

Ref.: 300010012-15

ES VENTILADOR SOBREMESA

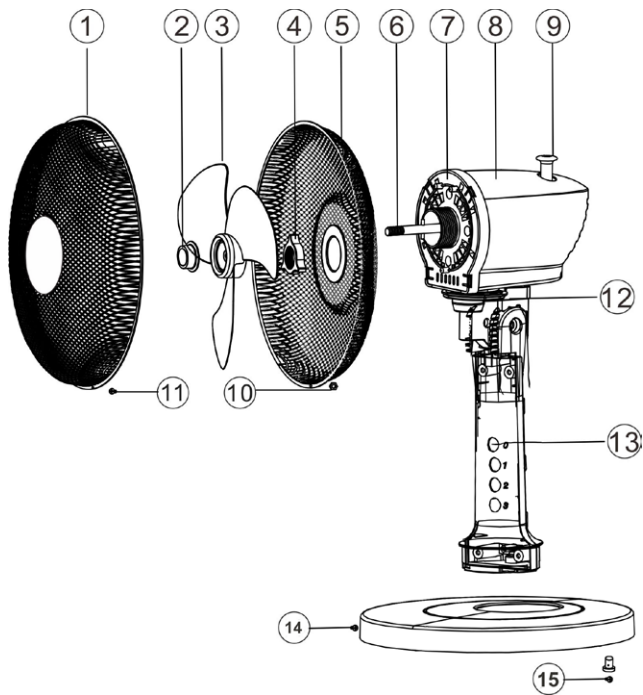
EN DESK FAN

FR VENTILATEUR DE TABLE

PT VENTILADOR DE MESA



Referencia	Potencia / Power	Color	dB	Flujo de aire / Air flow	RPM	Dim./ Size	Voltaje/Hz / Voltage/Hz
300010012	35W	Blanco	49.2dB	25.75m ³ /min	1150	Ø310x480mm	220-240V-50Hz
300010013	35W	Negro	49.2dB	25.75m ³ /min	1150	Ø310x480mm	220-240V-50Hz
300010014	45W	Blanco	51dB	40.56m ³ /min	1150	Ø410x540mm	220-240V-50Hz
300010015	45W	Negro	51dB	40.56m ³ /min	1150	Ø410x540mm	220-240V-50Hz



PARTES

1. Rejilla frontal
2. Tuerca de bloqueo de la hoja
3. Aspas
4. Tuerca de seguridad para la rejilla
5. Rejilla trasera
6. Motor
7. Cubierta del motor frontal
8. Cubierta del motor
9. Botón de oscilación
10. Tuerca fija
11. Tornillo fijo
12. Soporte del motor
13. Botón de velocidad
14. Base
15. Tornillo fijo de la base

PIÈCES

1. GRILLE AVANT
2. ÉCROU DE BLOCAGE DE LA LAME
3. LAME
4. ÉCROU DE BLOCAGE DU GRIL
5. GRILLE ARRIÈRE
6. MOTEUR
7. COUVERCLE DU MOTEUR AVANT
8. COUVERCLE DU MOTEUR
9. BOUTON D'OSCILLATION
10. ÉCROU FIXE
11. VIS FIXE
12. SUPPORT DE MOTEUR
13. BOUTON DE VITESSE
14. BASE
15. VIS FIXE DE LA BASE

PARTS

1. Front Grill
2. Blade Lock Nut
3. Blade
4. Grill Lock Nut
5. Back Grill
6. Motor
7. Front Motor Cover
8. Motor Cover
9. Oscillation Button
10. Fixed Nut
11. Fixed Screw
12. Motor Holder
13. Speed Button
14. Base
15. Base Fixed Screw

PEÇAS

1. Grelha frontal
2. Porca de bloqueio de lâmina
3. Lâmina
4. Porca de travamento da grade
5. Grelha traseira
6. Motor
7. Tampa do motor frontal
8. Tampa do motor
9. Botão de oscilação
10. Porca Fixa
11. Parafuso fixo
12. Suporte do motor
13. Botão de velocidade
14. Base
15. Parafuso de base fixa

INSTALACIÓN / INSTALLATION / INSTALLATION / INSTALAÇÃO

1. El aparato incluye una base que debe fijarse a la parte inferior del ventilador antes de enchufarlo. / The device includes a base that must be attached to the bottom of the fan before plugging it in. / L'appareil comprend une base qui doit être fixée au bas du ventilateur avant de le brancher. / O dispositivo inclui uma base que deve ser fixada na parte inferior do ventilador antes de conectá-lo.

2. Colocar la parte trasera de la rejilla contra la parte frontal del motor, comprobando que coincidan los agujeros con los pernos del motor, después fijar la arandela a la rejilla. / Place the rear part of the grill against the front of the engine, checking that the holes match the motor bolts, then attach the washer to the grill. / Placer la partie arrière de la grille contre la partie avant du moteur en vérifiant que les trous correspondent aux boulons du moteur, puis fixer la rondelle sur la grille. / Coloque a parte traseira da grade contra a parte dianteira do motor, verificando se os furos coincidem com os parafusos do motor, em seguida fixe a arruela na grade.

3. Montar las aspas en el eje del motor, apretar el tornillo para que queden fijas y colocar la rejilla frontal que coincida con la rejilla trasera, fijandola con el tornillo pequeño y la tuerca. Assemble the blades on the motor shaft, tighten the screw so that they are fixed and place the front grille that coincides with the rear grille, securing it with the small screw and the nut. / Assemblez les pales sur l'arbre du moteur, serrez la vis pour qu'elles soient fixées et placez la grille avant qui coïncide avec la grille arrière, en la fixant avec la petite vis et l'écrou. / Monte as lâminas no eixo do motor, aperte o parafuso para que fiquem fixas e coloque a grade frontal que coincide com a grade traseira, fixando-a com o pequeno parafuso e a porca.





PRECAUCIONES SEGURIDAD

- 1.** Leer atentamente estas instrucciones antes de poner el aparato en marcha y guardarlo para posteriores consultas. La no observación e incumplimiento de estas instrucciones pueden comportar como resultado un accidente.
- 2.** Antes de conectar el aparato a la fuente de alimentación, comprobar la corriente y el voltaje de la red eléctrica.
- 3.** No utilizar el aparato con el cable eléctrico, la clavija o la carcasa dañada.
- 4.** No tocar las partes móviles del aparato en marcha. Ni insertar objetos a través de la rejilla cuando esté en funcionamiento.
- 5.** No utilizar el aparato si se ha caído o está dañado.
- 6.** Nunca intentar abrir ni reparar el aparato uno mismo. Si algún componente del aparato se rompe, desconectar inmediatamente el aparato de la red eléctrica para evitar la posibilidad de sufrir un choque eléctrico.
- 7.** Evitar el contacto del cable con objetos calientes.
- 8.** No usar el aparato al aire libre.
- 9.** No usar este aparato cerca del agua, ni sumergirlo en agua u otros líquidos.
- 10.** No utilizar el aparato con las manos o pies húmedos o los pies descalzos.

11. No exponer el aparato a temperaturas extremas.

12. Para reducir el riesgo de descargas eléctricas, no exponer el aparato a la lluvia, humedad, líquidos o fuentes de calor, ni utilizarlo en las proximidades de una bañera, ducha o piscina

13. Situar el aparato sobre una superficie horizontal, plana, y asegurarse de que el cable no quede atrapado debajo del aparato ni detrás de estantes, etc. No pasar el cable por debajo de alfombras ni dejarlo en zonas ocupadas donde se pueden tropezar.

14. Colocar el aparato alejado de fuentes de calor y de posibles salpicaduras de agua.

15. No desenchufar el aparato tirando del cable, ni forzarlo. Nunca usar el cable eléctrico para levantar o transportar el aparato.

16. Este aparato está pensado exclusivamente para uso doméstico, no para uso profesional o industrial.

17. El aparato debe ser utilizado sólo para el fin para el que ha sido fabricado.

18. La toma de pared debería estar instalada cerca del equipo, en un lugar fácilmente accesible.

19. Examinar la fuente de alimentación periódicamente para comprobar el buen estado del cable.

20. Después de su uso o durante la limpieza del aparato apagarlo y desconectarlo de la red eléctrica. Y limpiarlo con un paño suave y húmedo o con un cepillo muy suave y secarlo inmediatamente.

21. Toda la utilización inadecuada, o en desacuerdo con las instrucciones de uso, puede comportar peligro, anulando la garantía y la responsabilidad del fabricante.

22. Evitar el contacto con las partes móviles del ventilador. No insertar ninguna parte del cuerpo (por ejemplo un dedo) u objetos a través de la rejilla cuando el ventilador está funcionando.

23. No colocar objetos pesados sobre el cable o fuentes de calor

cercanas al mismo. El cable podría dañarse.

24. No permitir que el cable cuelgue sobre la mesa o mostrador o que toque superficies calientes.

ADVERTENCIA: No colgar ni montar el ventilador en una pared o techo.

NOTA: La limpieza y el mantenimiento a realizar por el usuario no deben realizarlos niños sin supervisión.

PRECAUCIÓN: Algunas partes de este producto pueden ponerse muy calientes y causar quemaduras. Debe prestarse atención en particular a los niños y las personas vulnerables.

Guardar el aparato fuera del alcance de los niños y/o personas discapacitadas.

- Este aparato puede ser utilizado por niños con edad de 8 años y superior y personas con capacidades físicas, sensoriales o mentales reducidas, o falta de experiencia y conocimiento, si se les ha dado la supervisión o formación adecuadas respecto al uso del aparato de manera segura y comprenden los peligros que implica.

- Los niños menores de 3 años deben mantenerse fuera del alcance del aparato a menos que sean continuamente supervisados.

- Los niños desde 3 años y menores de 8 años deben sólo encender/apagar el aparato siempre que éste haya sido colocado o insta-

lado en su posición de funcionamiento normal prevista y que sean supervisados o hayan recibido instrucciones relativas al uso del aparato de una forma segura y entiendan los riesgos que el aparato tiene. No deben enchufar, regular y limpiar el aparato o realizar operaciones de mantenimiento.

- Los niños desde 3 años y menores de 8 no deben enchufar, regular y limpiar el aparato o realizar operaciones de mantenimiento.

- Los niños no deben jugar con el apartado.

- No utilizar el aparato con un cable de extensión.

PRECAUTIONS SECURITY

- 1.** Read these instructions carefully before starting the device and save it for later reference. Failure to observe and comply with these instructions may result in an accident.
- 2.** Before connecting the device to the power source, check the current and voltage of the mains.
- 3.** Do not use the appliance with a damaged power cord or plug.
- 4.** Do not touch the moving parts of the device while it is running. Nor insert objects through the grid when is in operation.
- 5.** Do not use the appliance if it has been dropped or damaged.
- 6.** Never try to open or repair the device yourself. If any component of the appliance breaks, immediately disconnect the appliance from the mains to avoid the possibility of suffering an electric shock.
- 7.** Avoid contact of the cable with hot objects.
- 8.** Do not use the device outdoors.
- 9.** Do not use this device near water, nor submerge it in water or other liquids.
- 10.** Do not use the appliance with wet hands or feet or bare feet.

Do not expose the device to extreme temperatures.

12. To reduce the risk of electric shock, do not expose the appliance to rain, humidity, liquids or heat sources, or use it near a bathtub, shower or swimming pool.

13. Place the appliance on a horizontal, flat surface and ensure that the cable does not get caught under the appliance or behind shelves, etc. Do not run the cable under carpets or leave it in busy areas where it can be tripped over.

14. Place the device away from heat sources and possible water splashes.

15. Do not unplug the device by pulling on

the cable or force it. Never use the electric cord to lift or transport the appliance.

16. This appliance is intended for domestic use only, not for professional or industrial use.

17. The appliance must be used only for the purpose for which it was manufactured.

18. The wall outlet should be installed near the equipment, in an easily accessible location.

19. Examine the power supply periodically to check the good condition of the cable.

20. After use or while cleaning the device, turn it off and disconnect it from the

electrical network. And clean it with a soft, damp cloth or a very soft brush and dry it immediately.

21. Any improper use, or use in disagreement with the instructions for use, may lead to danger, voiding the warranty and the manufacturer's liability.

22. Avoid contact with the moving parts of the fan. Do not insert any part of the body (for example a finger) or objects through the grille when the fan is operating.

23. Do not place heavy objects on the cable or heat sources near it. The cable could be damaged.

24. Do not allow the cord to hang over the table or counter or touch surfaces hot.

WARNING: Do not hang or mount the fan on a wall or ceiling.

NOTE: Cleaning and user maintenance should not be carried out by children without supervision.

CAUTION: Some parts of this product can become very hot and cause burns. Particular attention should be paid to children and vulnerable people.

Store the device out of the reach of children and/or disabled people.

- Children under 3 years of age should be out of reach unless they are continuously supervised.

- This appliance can be used by children aged 8 years and older and persons with reduced physical, sensory or mental capabilities, or lack of experience and knowledge, if they have been given adequate training in the use of the appliance safely and understand the dangers involved.

- Children under 3 years of age and under 8 years old should be monitored / turned off as long as it has been installed or installed in its normal operating position and has been supervised or received instructions on how to use the device

safely and understand the risks that the device has.

- Children from 3 years of age and children under 8 should not be plugged in, regulate and clean the appliance or maintenance operations.

- Children should not play with the device.

- Do not use the appliance with an extension cord.

PRÉCAUTIONS ET SECURITÉ

1. Lisez attentivement ces instructions avant de démarrer l'appareil et conservez-les pour référence ultérieure. Le non-respect de ces instructions peut entraîner un accident.

2. Avant de connecter l'appareil à la source d'alimentation, vérifiez le courant et la tension du secteur.

3. N'utilisez pas l'appareil avec un cordon d'alimentation ou une fiche endommagés.

4. Ne touchez pas les pièces mobiles de l'appareil lorsqu'il est en marche. Ni insérer des objets à travers la grille lorsque est en opération.

5. N'utilisez pas l'appareil s'il est tombé ou est endommagé.

6. N'essayez jamais d'ouvrir ou de réparer l'appareil vous-même. Si un composant de l'appareil se brise, débranchez immédiatement l'appareil du secteur pour éviter tout risque de choc électrique.

7. Évitez tout contact du câble avec des objets chauds.

8. N'utilisez pas l'appareil à l'extérieur.

9. N'utilisez pas cet appareil à proximité de l'eau et ne le plongez pas dans l'eau ou d'autres liquides.

10. N'utilisez pas l'appareil avec les mains, les pieds mouillés ou les pieds nus.

11. N'exposez pas l'appareil à des tempé

ratures extrêmes.

12. Pour réduire le risque de choc électrique, n'exposez pas l'appareil à la pluie, à l'humidité, à des liquides ou à des sources de chaleur, et ne l'utilisez pas à proximité d'une baignoire, d'une douche ou d'une piscine.

13. Placez l'appareil sur une surface horizontale et plane et assurez-vous que le câble ne reste pas coincé sous l'appareil ou derrière des étagères, etc. Ne faites pas passer le câble sous un tapis et ne le laissez pas dans des zones très fréquentées où il pourrait trébucher.**14.** Placez l'appareil à l'écart des sources de chaleur et des éventuelles projections d'eau.

15. Ne débranchez pas l'appareil en tirant sur le câble ou en le forçant. N'utilisez jamais le cordon électrique pour soulever ou transporter l'appareil.

16. Cet appareil est destiné exclusivement à un usage domestique et non à un usage professionnel ou industriel.

17. L'appareil doit être utilisé uniquement aux fins pour lesquelles il a été fabriqué.

18. La prise murale doit être installée à proximité de l'équipement, dans un endroit facilement accessible.

19. Examinez périodiquement l'alimentation électrique pour vérifier le bon état du câble.

20. Après utilisation ou pendant le nettoyage de l'appareil, éteignez-le et débranchez-le du réseau électrique. Et nettoyez-le avec un chiffon doux et humide ou un brosse très douce et séchez-la immédiatement.

21. Toute utilisation inappropriée ou en désaccord avec les instructions d'utilisation peut entraîner un danger, annulant la garantie et la responsabilité du fabricant.

22. Évitez tout contact avec les pièces mobiles du ventilateur. N'insérez aucune partie du corps (par exemple un doigt) ou des objets à travers la grille lorsque le ventilateur est en marche.

23. Ne placez pas d'objets lourds sur le câble ni de sources de

chaleur à proximité. Le câble pourrait être endommagé.

24. Ne laissez pas le cordon pendre au-dessus de la table ou du comptoir ou toucher des surfaces chaudes.

AVERTISSEMENT :

Ne suspendez pas et ne montez pas le ventilateur sur un mur ou un plafond.

REMARQUE: Le nettoyage et l'entretien par l'utilisateur ne doivent pas être effectués par des enfants sans surveillance.

ATTENTION: Certaines parties de ce produit peuvent devenir très chaudes et provoquer des brûlures. Une attention particulière doit être accordée aux enfants et aux personnes vulnérables.

Rangez l'appareil hors de portée des enfants et/ou des personnes handicapées.

- Les enfants de moins de 3 ans doivent être hors de portée, à moins qu'ils ne soient surveillés en permanence.

- Cet appareil peut être utilisé par des enfants âgés de 8 ans et plus et des personnes ayant des capacités physiques, sensorielles ou mentales réduites, ou un manque d'expérience et de connaissances, s'ils ont reçu une formation adéquate sur l'utilisation de l'appareil en toute sécurité et comprennent les dangers encourus
- Les enfants de moins de 3 ans et de moins de 8 ans doivent être surveillés / désactivés aussi longtemps qu'ils ont été installés ou installés dans leur position de fonctionnement

normale et qu'ils ont été supervisés ou ont reçu des instructions sur la façon d'utiliser l'appareil en toute sécurité et de comprendre les risques que présente l'appareil.

Les enfants à partir de 3 ans et les enfants de moins de 8 ans ne doivent pas être branchés, régler et nettoyer l'appareil ou les opérations de maintenance.

- Les enfants ne doivent pas jouer avec l'appareil.

- N'utilisez pas l'appareil avec une rallonge.

PRECAUÇÕES DE SEGURANÇA

1. Leia estas instruções cuidadosamente antes de ligar o dispositivo e guarde-as para referência futura. A não observância e cumprimento destas instruções pode resultar em acidente.

2. Antes de conectar o dispositivo à fonte de alimentação, verifique a corrente e a tensão da rede elétrica.

3. Não use o aparelho com um cabo de alimentação ou plugue danificado.

4. Não toque nas partes móveis do dispositivo enquanto ele estiver em funcionamento. Nem insira objetos através da grade quando

está em operação.

5. Não use o aparelho se ele tiver caído ou estiver danificado.

6. Nunca tente abrir ou reparar o dispositivo sozinho. Se algum componente do aparelho quebrar, desligue imediatamente o aparelho da rede elétrica para evitar a possibilidade de sofrer um choque elétrico.

7. Evite o contato do cabo com objetos quentes.

8. Não use o dispositivo ao ar livre.

9. Não utilize este dispositivo perto de água, nem o mergulhe em água ou outros líquidos.

10. Não utilize o aparelho com as mãos ou pés molhados ou descalços.

11. Não exponha o dispositivo a temperaturas extremas.

12. Para reduzir o risco de choque elétrico, não exponha o aparelho à chuva, umidade, líquidos ou fontes de calor, nem o utilize próximo a banheiras, chuveiros ou piscinas.

13. Coloque o aparelho sobre uma superfície horizontal e plana e certifique-se de que o cabo não fica preso debaixo do aparelho ou atrás de prateleiras, etc. Não passe o cabo sob carpetes nem o deixe em áreas movimentadas onde possa tropeçar.

14. Coloque o aparelho longe de fontes de calor e de possíveis respingos de água.

15. Não desconecte

o dispositivo puxando pelo cabo ou forçando-o. Nunca use o cabo elétrico para levantar ou transportar o aparelho.

16. Este aparelho destina-se exclusivamente ao uso doméstico e não ao uso profissional ou industrial.

17. O aparelho deve ser utilizado apenas para o fim para o qual foi fabricado.

18. A tomada deve ser instalada próxima ao equipamento, em local de fácil acesso.

19. Examine periodicamente a fonte de alimentação para verificar o bom estado do cabo.

20. Após o uso ou durante a limpeza do

aparelho, desliga e desconecta da rede elétrica. E limpo com um pano macio e úmido ou um

21. Qualquer uso indevido, ou em desacordo com as instruções de uso, pode gerar perigo, anulando a garantia e a responsabilidade do fabricante.

22. Evite o contato com as partes móveis do ventilador. Não insira nenhuma parte do corpo (por exemplo, um dedo) ou objetos através da grade quando o ventilador estiver funcionando.

23. Não coloque objetos pesados sobre o cabo ou fontes de calor próximas a ele. O cabo pode estar danificado.

24. Não deixe o cabo pendurado sobre a mesa ou balcão ou toque em superfícies quentes.

AVISO: Não pendure ou monte o ventilador na parede ou no teto.

NOTA: A limpeza e a manutenção pelo usuário não devem ser realizadas por crianças sem supervisão.

CUIDADO: Algumas partes deste produto podem ficar muito quentes e causar queimaduras. Deve ser prestada especial atenção às crianças e às pessoas vulneráveis.

Guarde o aparelho fora do alcance de crianças e/ou pessoas com deficiência.

- O aparelho deve ser mantido afastado do alcance de crianças menores de 3 anos a menos que sejam supervisionadas de forma contínua.

- Este aparelho pode ser utilizado por crianças com idade igual ou superior a 8 anos e pessoas com capacidades físicas, sensoriais ou mentais reduzidas, ou com falta de experiência e conhecimento, desde que tenham recebido formação adequada sobre a utilização segura do aparelho e compreendam os perigos envolvidos .

- As crianças menores de 3 anos e menores de 8 anos apenas devem ligar/desligar o aparelho sempre este tenha sido

colocado ou instalado na sua posição de funcionamento normal e prevista e desde que sejam supervisionadas ou tenham recebido instruções relativamente à utilização do aparelho de forma segura e compreendam os riscos que o aparelho implica.

- As crianças a partir dos 3 anos e menores de 8 não devem ligar, regular e limpar o aparelho ou realizar operações de manutenção.

- As crianças não devem brincar com o dispositivo.

- Não use o aparelho com um cabo de extensão.

INTRODUCCIÓN

Gracias por la compra nuestro producto de calidad. Utilizar cuidadosamente y de acuerdo con las instrucciones que figuran a continuación. Por favor leer y guardar estas instrucciones para futuras referencias.

ESPECIFICACIONES TÉCNICAS

Potencia: 35W (300010012-13)

y 45W (300010014-15).

Diámetro: Ø310mm (300010012-13) y Ø410mm (300010014-15).

Decibelios: 49.2dB (300010012-13) y 51dB (300010014-15)

Rpm: 1150rpm.

Flujo de aire: 25.75m³/minuto (300010012-13) y 45.56m³/minuto (300010014-15).

Voltaje: 220-240V ~ 50Hz.

MODO DE EMPLEO

Desenrollar completamente el cable antes de enchufar.

Advertencia: Asegurarse de que el ventilador está completamente ensamblado (y que las rejillas estén en su lugar y bloqueadas) antes de encenderlo.

Colocar el ventilador en una superficie nivelada y seca, teniendo en cuenta las precauciones de seguridad descritas.

Conectar el ventilador a una toma de corriente adecuada (consulte las especificaciones técnicas para más detalles).

Ajuste de velocidad: girar el botón de encendido/apagado y elegir la potencia deseada. Hay 4 configuraciones:

0. Ventilador apagado.

I Velocidad baja

II Velocidad media

III Velocidad alta

Función oscilación: presionar el interruptor de oscilación hacia abajo para iniciar la oscilación. Tirar hacia arriba para detener la oscilación.

Ajustar la inclinación: para ajustar el flujo de aire, se puede ajustar el ángulo de inclinación. Para ello, aflojar el tornillo de ajuste de inclinación y ajustar el cabezal del ventilador al ángulo deseado. Apretar el tornillo de ajuste de inclinación para fijar la posición.

Precaución: el ventilador debe estar apagado al hacer este ajuste.

Ajustar la altura: para ajustar la altura del ventilador, aflojar el tornillo de ajuste de altura en la barra exterior y empujar la barra telescópica ajustable hacia arriba o abajo hasta la altura deseada.

Apretar el tornillo de ajuste de altura para fijar el ventilador en su lugar.

Precaución: el ventilador debe estar apagado al hacer este ajuste.

ANOMALÍAS & REPARACIÓN

En caso de avería llevar el aparato a su servicio técnico de asistencia. No intentar desmontarlo o repararlo si no es una persona cualificada. Si la conexión de red se encuentra dañada debe ser sustituida de manera inmediata.

LIMPIEZA

Desenchufar el aparato de la corriente eléctrica y dejarlo enfriar antes de iniciar cualquier operación de limpieza.

Limpiar el aparato con un paño húmedo impregnado con unas gotas de detergente y secarlo después. No utilizar disolventes, ni productos con un PH ácido o básico como la lejía, ni productos abrasivos para la limpieza del aparato. No sumergir el aparato en agua u otro líquido.

Asegurarse que el ventilador está completamente ensamblado antes de encenderlo.



ELIMINACIÓN CORRECTA DEL PRODUCTO. Esta marca indica que este producto no debe eliminarse junto con otros residuos domésticos en toda la UE.

Para evitar los posibles daños al medio ambiente o a la salud humana que representa la eliminación incontrolada de residuos, reciclar correctamente para promover la reutilización sostenible de recursos materiales. Para devolver su dispositivo usado, utilice los sistemas de devolución y recogida o póngase en contacto con el establecimiento donde se adquirió el producto. Ellos pueden recoger este producto para el reciclaje seguro ambiental.

INTRODUCTION

Thank you for the purchase of our quality product. Used carefully and in accordance with the instructions set out below. Please read and keep these instructions for future reference.

TECHNICAL SPECIFICATIONS

Power: 35W (300010012-13)

y 45W (300010014-15).

Diameter: Ø310mm (300010012-13) y
Ø410mm (300010014-15).

Decibels: 49.2dB (300010012-13) y 51dB
(300010014-15)

Rpm: 1150rpm.

Air flow: 25.75m³/minuto (300010012-13) y
45.56m³/minuto (300010014-15).

Voltage: : 220-240V ~ 50Hz.

HOW TO USE

Warning: Make sure that the fan is fully assembled (and that the grills are in place and locked) before switching it on.

Place your fan on a level and dry surface, keeping in mind the safety precautions outlined.

Plug the fan into a suitable mains socket (see technical specifications for details).

Speed Adjustment: Turn the On/Off/Speed dial to the desired setting. There are 4 settings

0 (Off),

I (Low speed),

II (Medium speed)

III (High speed).

Oscillation function: Push the oscillation knob down to start oscillation. Pull it up to stop oscillation.

Tilt adjustment: To adjust the air flow, the tilt angle can be adjusted. To do this, loosen the tilt adjustment screw and adjust the fan head to the desired angle. Tighten the tilt adjustment screw to fix the position.

Caution: The fan should be switched off when making this adjustment.

Height adjustment: To adjust the height of the fan, loosen the height adjustment screw on the outer pipe and push the inner pipe up/down to the desired height. Tighten the height adjustment screw to fix the fan in place.

Caution: The fan should be switched off when making this adjustment.

FAULTS

En caso de avería llevar el aparato a su servicio técnico de asistencia. No intentar desmontarlo o repararlo si no es una persona cualificada. Si la conexión de red se encuentra dañada debe ser sustituida de manera inmediata.

CLEANING

Disconnect the appliance from the mains and let it cool before undertaking any cleaning task. Clean the equipment with a damp cloth with a few drops of washing-up liquid and then dry. Do not use solvents, or products with an acid or base pH such as bleach or abrasive products, for cleaning the appliance. Do not submerge the appliance in water or any other liquid, or place it under a running tap.

Make sure the fan is completely assembled before turning it on.



CORRECT DISPOSAL OF THIS PRODUCT.

This marking indicates that this product should not be disposed with other household wastes throughout the EU.

To prevent possible harm to the environment or human health from uncontrolled waste disposal, recycle it responsibly to promote the sustainable reuse of material resources. To return your used device, please use the return and collection systems or contact the retailer where the product was purchased. They can take this product for environmental safe recycling.

INTRODUCTION

Je vous remercie pour l'achat de notre produit de qualité. Utilisé avec précaution et conformément aux instructions énoncées ci-après. Lisez et conservez ces instructions pour référence future.

SPÉCIFICATIONS TECHNIQUES

Puissance: 35W (300010012-13)

y 45W (300010014-15).

Diamètre: Ø310mm (300010012-13) y Ø410mm (300010014-15).

Décibels:: 49,2dB (300010012-13) y 51dB (300010014-15)

Rpm: 1150rpm.

Flux d'air: 25.75m³/minuto (300010012-13) y 45.56m³/minuto (300010014-15).

Tension: 220-240V ~ 50Hz.

UTILISATION

Attention: Assurez-vous que le ventilateur est complètement assemblé (et que les grilles sont en place et verrouillées) avant de le mettre en marche.

Placez le ventilateur sur une surface plane et sèche, en tenant compte des mesures de sécurité décrites.

Connectez le ventilateur à une prise appropriée (voir les spécifications techniques pour plus de détails).

Réglage de la vitesse: tournez le sélecteur marche / arrêt / rapide sur le réglage souhaité. Il existe 4 paramètres:

0 (désactivé),

I (basse vitesse),

II (vitesse moyenne)

III (haute vitesse).

Fonction swing: appuyez sur la touche à bascule pour démarrer le swing. Tirez vers le haut pour arrêter le swing.

Réglage de l'inclinaison: pour régler le débit d'air, vous pouvez régler l'angle d'inclinaison. Pour ce faire, desserrez la vis de réglage de l'inclinaison et réglez la tête du ventilateur à l'angle souhaité. Serrez la vis de réglage de l'inclinaison pour fixer la position.

Réglage de la hauteur: Pour régler la hauteur du ventilateur, desserrez la vis de réglage de la hauteur sur la barre extérieure et poussez la barre télescopique réglable vers le haut ou vers le bas jusqu'à la hauteur souhaitée. Serrez la vis de réglage de la hauteur pour fixer le ventilateur en place.

Attention: Le ventilateur doit être éteint lors de ce réglage.

NETTOYAGE

Débrancher l'appareil du courant électrique et le laisser refroidir avant quelconque opération de nettoyage. Nettoyer l'appareil avec un chiffon humide imprégné avec des gouttes de détergeant et le sécher par la suite. Ne pas utiliser de dissolvant, ni de produits au PH acide ou basique comme l'eau de javel, ni des produits abrasifs pour le nettoyage de l'appareil. Ne pas tremper dans l'eau ou autre liquide l'appareil.

Assurez-vous que le ventilateur est complètement assemblé avant de l'allumer.

ANOMALIES ET RÉPARATION

Cet appareil ne peut être utilisé par des enfants de plus de 8 ans, des personnes ayant une déficience physique réduite, sensorielles ou mentales ou des personnes inexpérimentées que sous supervision. Les enfants ne doivent pas jouer avec l'appareil. Le nettoyage ou l'entretien ne sera réalisé par des enfants que sous supervision.



ELIMINATION CORRECTE DU PRODUIT.

Ce symbole indique que ce produit ne doit pas être éliminé avec les autres déchets ménagers dans l'UE.

Le produit ne doit pas être jeté avec les autres déchets ménagers habituels. Afin d'éviter toute atteinte à l'environnement ou à la santé humaine pour cause d'élimination incontrôlée des déchets, recycler de façon responsable afin de promouvoir la réutilisation durable des ressources matérielles. Pour vous débarrasser de votre appareil, utiliser les systèmes de reprise ou de collecte ou bien prenez contact avec le magasin où le produit a été acheté. Ils peuvent reprendre le produit afin de garantir un recyclage sûr.

INTRODUÇÃO

Obrigado por ter adquirido o nosso produto de qualidade. Use com cuidado e em conformidade as instruções listadas abaixo. Leia e guarde estas instruções para referências futuras.

ESPECIFICAÇÕES TÉCNICAS

Poder: 35W (300010012-13)

y 45W (300010014-15).

Diameter: Ø310mm (300010012-13) y Ø410mm (300010014-15).

Decibéis: 49.2dB (300010012-13) y 51dB (300010014-15)

Rpm: 1150rpm.

Fluxo de ar 25.75m³/minuto (300010012-13) y 45.56m³/minuto (300010014-15).

Tensão: 220-240V ~ 50Hz.

COMO USAR

Atenção: Verifique se o ventilador está totalmente montado (e se as grades estão no lugar e travadas) antes de ligá-lo.

Coloque o ventilador em uma superfície nivelada e seca, levando em consideração as precauções de segurança descritas.

Conecte o ventilador a uma tomada apropriada (consulte as especificações técnicas para obter detalhes). Configuração de velocidade: Gire o seletor de ligar / desligar / rápido para a configuração desejada. Existem 4 configurações:

0 (desativado),

I (baixa velocidade)

II (velocidade média)

III (alta velocidade).

Função de giro: Pressione o botão basculante para baixo para iniciar o giro. Puxe para cima para parar o balanço.

Ajuste de inclinação: para ajustar o fluxo de ar, você pode ajustar o ângulo de inclinação. Para fazer isso, afrouxe o parafuso de ajuste da inclinação e ajuste a cabeça do ventilador no ângulo desejado. Aperte o parafuso de ajuste da inclinação para fixar a posição.

Cuidado: O ventilador deve estar desligado ao fazer esse ajuste.

Ajuste de altura: Para ajustar a altura do ventilador, afrouxe o parafuso de ajuste de altura na barra externa e empurre a barra telescópica ajustável para cima ou para baixo até a altura desejada. Aperte o parafuso de ajuste de altura para fixar o ventilador no lugar.

Cuidado: O ventilador deve estar desligado ao fazer esse ajuste.

MANUTENÇÃO E LIMPEZA

Desconecte o aparelho da fonte de alimentação e deixe-o esfriar antes de iniciar qualquer operação de limpeza. Limpe o aparelho com um pano úmido impregnado com algumas gotas de detergente e depois seque-o. Não use solventes, produtos com PH ácido ou básico, como alvejantes, ou produtos abrasivos para limpar o aparelho. Não mergulhe o aparelho em água ou outro líquido.

Certifique-se de que o ventilador esteja completamente montado antes de ligá-lo.

ANOMALIAS E REPARO

Em caso de falha, leve o dispositivo ao seu serviço de assistência técnica. Não manipule os produtos, nem tente substituir as peças. Se o cabo estiver danificado, entre em contato com o revendedor onde o item foi comprado.



REMOÇÃO CORRETA DO PRODUTO.

Esta marca indica que este produto não deve ser removido em conjunto com outros resíduos domésticos em toda a UE.

Para evitar possíveis danos a nível ambiental ou de saúde humana que represente a eliminação descontrolada de resíduos, deve reciclar adequadamente para promover a reutilização sustentável dos recursos materiais. Para ter o seu dispositivo usado, use os sistemas do retorno ou contacte o estabelecimento onde o produto foi adquirido. Eles conseguem por este produto para a reciclagem ambiental segura.



CERTIFICADO DE GARANTÍA



WARRANTY CERTIFICATE // CERTIFICAT DE GARANTIE
// CERTIFICADO DE GARANTIA

Importado por Garsaco Import S.L. (B-12524773). Made in China.

Imported by Garsaco Import S. L. (B-12524773). Made in China.

Importé par Garsaco Import S. L. (B-12524773). Made in China.

Importado por Garsaco Import S.L. (B-12524773). Made in China.

! Este producto tiene una garantía de 3 años desde la fecha de venta, declinando toda responsabilidad por defectuoso o roturas, originadas por mal uso. Para que esta garantía sea válida, es imprescindible presentar esta tarjeta así como el ticket o la factura de compra.

This product has a 3-year warranty from the date of sale, disclaiming all liability for defects or breakage caused by misuse. For this guarantee to be valid, it is essential to present this card as well as the purchase receipt or invoice.

Ce produit est garanti 3 ans à compter de la date de la vente, déclinant toute responsabilité en cas de défaillance ou bris causés par une mauvaise utilisation. Pour que cette garantie soit valide, vous devez présenter cette carte et le billet ou la facture.

Este produto tem uma garantia de 3 anos a partir da data de venda, em declínio de qualquer responsabilidade por mau funcionamento ou quebra causada por mau uso. Para que esta garantia seja válida, é necessário apresentar este cartão eo bilhete ou nota fiscal.

Nombre y dirección del comprador.

Name and address of the purchaser.
Nom et adresse de l'acheteur.
Nome e endereço do comprador.

Nombre y dirección vendedor.

Sello del establecimiento.

Name and Postal address. Stamp of establishment.
Nom et adresse postale. Cachet de l'établissement.
Nome e endereço do fornecedor. Selo de estabelecimento.