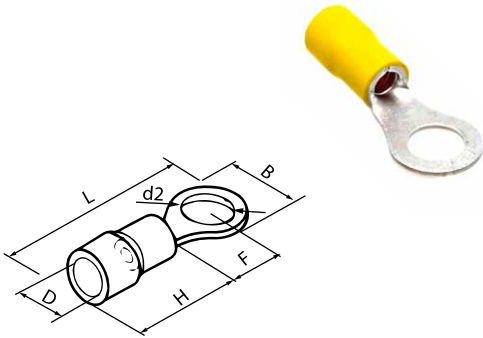


TERMINAL

PREAISLADO REDONDO



Pre-insulated terminal // Terminal pré-isolé // Terminal pré-iso-
lado // Terminale preisolato // Vorisoliertes Terminal

Tipo // Kind // Type // Digite // Tipo // Geben Sie ein **Redondo**

Color // Color // Couleur // Cor // Colore // Farbe **Amarillo**

Sección // Section // Section // Seção // Sezione // Abschnitt **4~6mm²**

Embalaje // Packing // Emballage // Embalagem // Imballaggio // Verpackung **10/120**

B **12mm**

L **31.5mm**

F **13mm**

H **12.5mm**

DØ **6.7mm**

D2 **6.5mm**